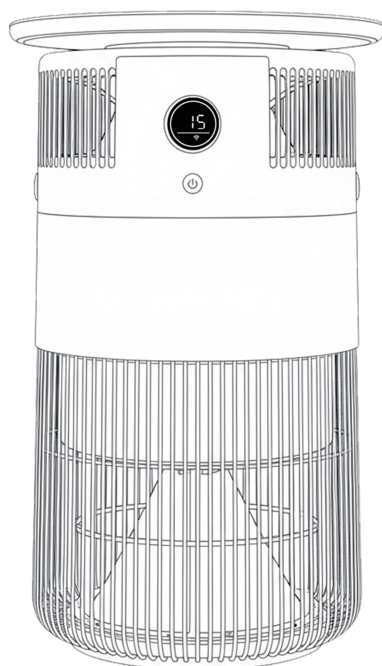


# POIEMA

## 新氣几

### 空氣淨化器使用說明書



型號 TWKJ300FP50 / TWKJ300FP50B

1. 使用前請詳閱本說明書
2. 本公司保留說明書解釋權
3. 產品外觀請以實物為準
4. 開啟後請與購買憑證一併妥善保存



掃碼看線上教學

# 目錄

使用安全須知與注意事項 .....	01
APP配對 .....	02
產品外觀與結構說明 .....	03
產品安裝教學 .....	04
產品使用教學 .....	05
空氣品質偵測顯示說明 .....	06
產品保養說明與清潔教學 .....	07
產品規格 .....	08
常見問題與故障排查 .....	09
產品保固說明 .....	10

# 使用安全須知與注意事項

## 使用注意事項

1. 在清潔或是其他維護之前，請將電源供應器從插座上取下。
2. 電器僅可由電器隨附之電源供應單元供電。
3. 淨化效果不能等同於新風系統。

## 安全注意事項

1. 請妥善放置和使用本產品。防止受撞擊或跌落，以免造成本產品內部精密零件的損壞或引起其他事故。
2. 本產品非玩具，為避免造成兒童觸電和產品損壞，請勿讓兒童把玩。
3. 禁止濕手接觸本產品電源插頭，容易造成觸電的危險。

## 放置場所注意事項

1. 不可放在有可燃氣體、可燃粉塵等易燃易爆的環境下使用。
2. 在較濕或長時間有水氣環境下使用可能損害機器，如在淨化器附近放置加濕器等，如機器內部進入大量水等。
3. 在熱源、高溫環境下使用可能導致不安全因素，如在淨化器附近放置電暖爐，加熱電器或者高溫作業環使用。

## 免責聲明

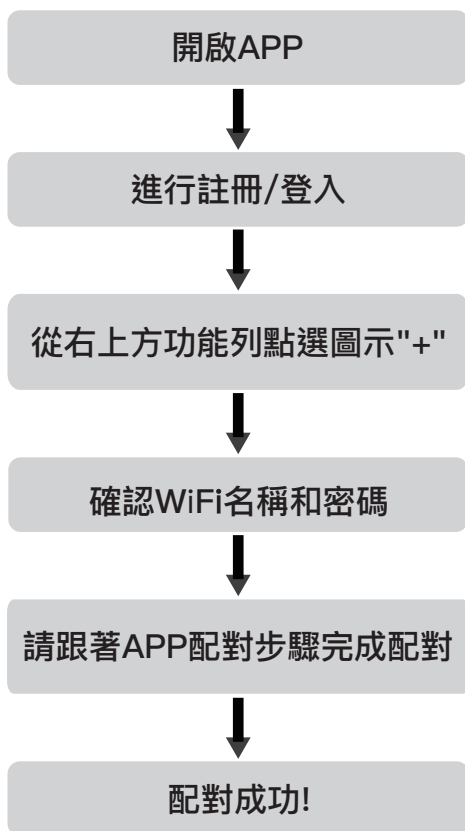
本電器不建議生理、感知、心智能力、經驗或知識不足之使用者(包含孩童)使用，除非在對其負有安全責任的人員之監護或指導下安全使用，孩童應受監護，以確保孩童不嬉玩電器。

以下情形不在保固範圍內：

1. 由於自然災害及異常電壓公害化學物質的侵蝕而造成的故障和損壞。
2. 未斷開電源即打開機器，並直接觸摸高壓零件引起的故障和損壞。
3. 未即時清理，機器內壁或進風口殘留毛絮等易燃異物引起的故障和損壞。
4. 在非官方指定的服務點進行修理或拆動，改裝引起的故障和損壞。
5. 其他未按照本說明書的要求和使用，維護或保管而造成的故障和損壞。
6. 其他非產品質量引起的故障和損壞。

# APP配對

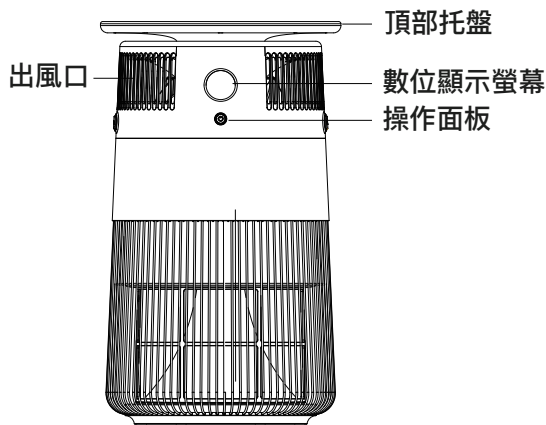
1. 本產品需使用 WiFi 配對連線，配對前需確認該環境有無線網路。
2. 配對時，請先將手機連至當下環境的WiFi，並確認產品在身旁，再繼續以下操作。



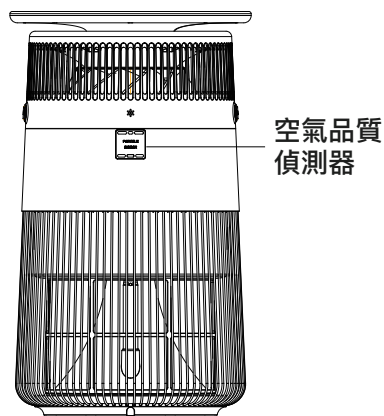
掃碼看APP教學

# 產品外觀與結構說明

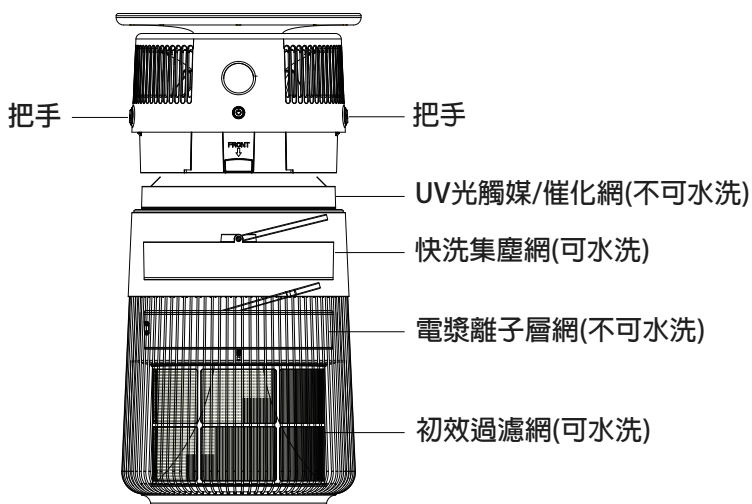
## 正/側面



## 背面

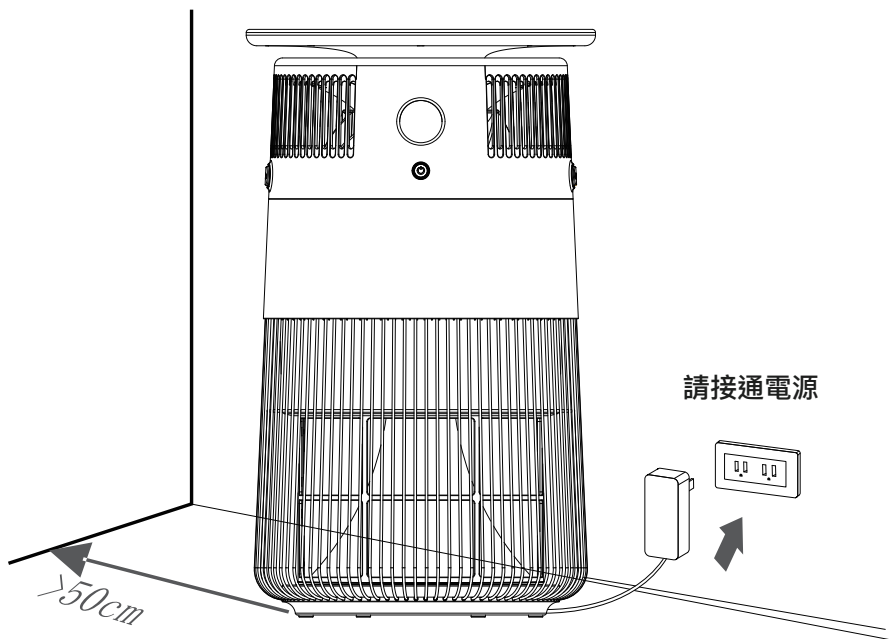


## 內部結構



# 產品安裝教學

將機器取出，放置於合適平穩之處(進風口與牆面距離需大於50cm)，再將電源線圓頭插入機器底下電源孔，並將另一頭插頭插入電座通電(如圖所示)。



# 產品使用教學

## 空氣品質指示燈

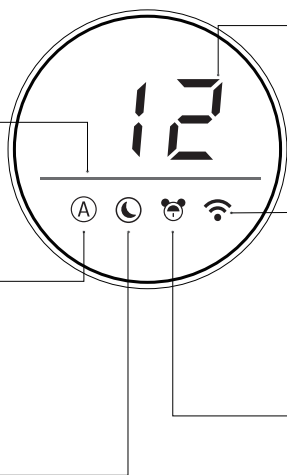
按燈光顏色顯示當前空氣質量等級。

## 自動模式指示燈

該模式下亮起，機器根據監測到的空氣品質狀況，自動調整風速。

## 睡眠模式指示燈

該模式下亮起，其他指示燈約3秒後熄滅。



## 數位顯示

顯示當前空氣品質PM2.5。  
按鍵操作時，會顯示當前模式下檔位。

## Wi-Fi狀態指示燈

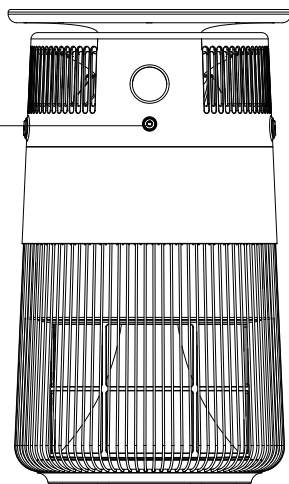
不亮：機器未連接WiFi。  
快閃：機器正在連接WiFi。  
長亮：機器已連接WiFi。

## 童鎖狀態指示燈

除關機功能外，操作鍵長按3秒失效。

## 操作鍵(開關機)

- (1)首次按下：開機(預設運行自動模式)
  - (2)再按一下：切換至低速模式
  - (3)再按一下：切換至中速模式
  - (4)再按一下：切換至高速模式
  - (5)再按一下：切換至極速模式
  - (6)再按一下：切換至睡眠模式
  - (7)再按一下：循環至剛開始的自動模式
- (任意模式下)長按3秒：關機



# 空氣品質偵測顯示說明

## 綠色：

空氣品質優

$PM2.5 \leq 35\mu g/m^3$

## 黃綠色：

空氣品質良好

$35\mu g/m^3 < PM2.5 \leq 75\mu g/m^3$

## 黃色：

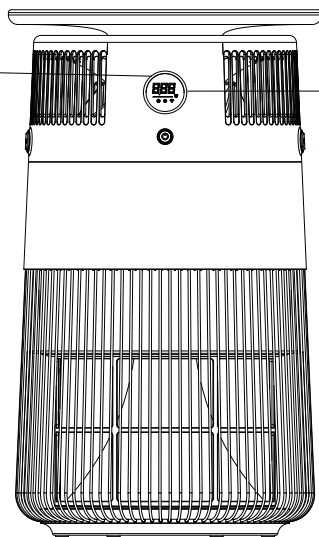
空氣中度污染

$75\mu g/m^3 < PM2.5 \leq 150\mu g/m^3$

## 紅色：

空氣重度污染

$PM2.5 > 150\mu g/m^3$



10

## PM2.5濃度

範圍為 $0-500\mu g/m^3$

14

## 風速模式提示

共有1-4檔風速，數字越大即表示風速越大，機器正在高效過濾中。

-C-

## 清潔提示

將四層濾網依指示做清潔，清潔完畢再點選APP清潔完成，即可消除提示。

9XX

## 保護模式提示

當畫面出現9開頭時，表示機器進入保護模式，請立即聯絡我們的售後客服協助排除異常。

## 關於PM2.5濃度顯示的說明

1. 上述數值是透過顆粒物感測器，即時偵測空氣中的懸浮微粒濃度，數值僅供參考。
2. 即使於相鄰區域，也可能因高度或擺放位置不同，造成空氣中微粒大小與濃度差異，顯示數值出現不同情形，屬正常現象。
3. 懸浮微粒感測器於機器啟動約三分鐘後，數值將顯示於顯示區。

# 產品保養說明與清潔教學

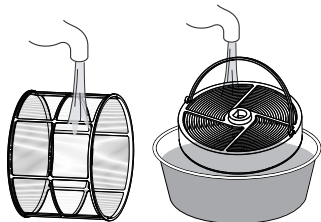
## ● 濾網保養1：UV光觸媒 / 催化網 / 電漿離子

將濾網拆下後，使用乾布擦拭即可(如圖)，若髒污較多，可使用吸塵器做清潔。(切勿使用水洗，以免濾網損壞)



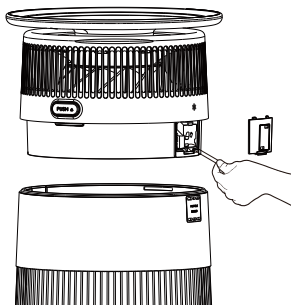
## ● 濾網保養2：快洗集塵 / 初效濾網

1. 將濾網拆下後，置於水龍頭下方以清水直接沖洗(如圖)，沖淨後輕甩至不再滴水，再放回機器內即可繼續使用。
2. 若濾網髒污較多，可先噴灑威猛清潔劑覆蓋表面，待泡沫乳化，將濾網浸泡於清水中約 1 分鐘，再於水龍頭下方沖洗乾淨，最後輕甩至不滴水後，再放回機器內繼續使用。



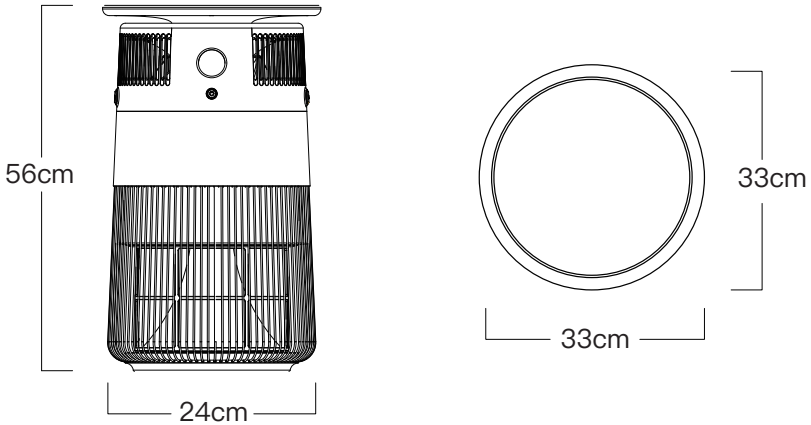
## ● 空氣品質偵測器清潔

1. 建議每六個月清潔一次。
2. 斷開電源，拆開偵測器防護蓋，露出偵測器窗口。
3. 使用乾淨棉花棒擦拭(如圖)，可沾酒精增加清潔效果。
4. 清潔完畢後，關閉後蓋。



線上觀看 清潔教學

# 產品規格



產品名稱	空氣淨化器
產品型號	TWKJ300FP50(新氣几) TWKJ300FP50B(新氣几Lite)
穩定功率	36W
額定電壓	24V
重量	8kg

## 低功率電波輻射性電機管理辦法

第十二條  
經型式認證合格之低功率射頻電機，非經許可，公司、商號或使用者均不得擅自變更頻率、加大功率或變更原設計之特性及功能。

第十四條  
低功率射頻電機之使用不得影響飛航安全及干擾合法通信；經發現有干擾現象時，應立即停用，並改善至無干擾時方得繼續使用。前項合法通信，指依電信法規定作業之無線電通信。  
低功率射頻電機須忍受合法通信或工業、科學及醫療用電波輻射性電機設備之干擾。

設備名稱：空氣清淨機		型號(型式)：TWKJ300FP50 / TWKJ300FP50B					
Equipment name		Type designation (Type)					
單元 Unit	限用物質及其化學符號						
	鉛Lead (Pb)	汞Mercury (Hg)	鎘Cadmium (Cd)	六價鉻Hexavalent chromium (Cr <sup>6+</sup> )	多溴聯苯Polybrominated biphenyls (PBB)	多溴二苯醚Polybrominated diphenyl ethers (PBDE)	
塑膠外殼	○	○	○	○	○	○	
濾網	○	○	○	○	○	○	
PCB板	○	○	○	○	○	○	
電源板	○	○	○	○	○	○	
控制板	○	○	○	○	○	○	
微動開關	○	○	○	○	○	○	
遮心感應盒	○	○	○	○	○	○	
內部連接線	○	○	○	○	○	○	
電源線	○	○	○	○	○	○	
遙控器	○	○	○	○	○	○	

備考1. "超出0.1 wt%"及"超出0.01 wt%"係指限用物質之百分比含量超出百分比含量基準值。  
Note 1: "Exceeding 0.1 wt%" and "exceeding 0.01 wt%" indicate that the percentage content of the restricted substance exceeds the reference percentage value of presence condition.

備考2. "○"係指該項限用物質之百分比含量未超出百分比含量基準值。  
Note 2: "○" indicates that the percentage content of the restricted substance does not exceed the percentage of reference value of presence.

備考3. "-"係指該項限用物質為排除項目。  
Note 3: "-" indicates that the restricted substance corresponds to the exemption.

# 常見問題與故障排查

1. 若機器出現異常，請立即斷開電源線不再通電，再進行檢查。
2. 以下情況，可能是當機或故障，需請您再次確認原因後，再與官方售後客服聯繫報修，切勿自行修理。

異常現象	異常原因	處理方法
機器有異味	新機器採用密封包裝，導致材料味道的累積	將新機器放置通風處直到無味
機器顯示 -C-	此為清潔提醒符號，是淨化系統累積過多髒污所導致	請做一次「整機清潔」，完成後長按電源鍵直到C消失
淨化效果不明顯	機器擺在不通風的地方或是機器附近有障礙物	將機器擺放於通風處或移動障礙物，增加空氣流動機會
	快洗集塵濾網累積過多髒污	請清潔快洗集塵濾網
	懸浮微粒感測器長時間未清潔，無法即時感應空氣品質	請清潔懸浮微粒感測器
APP配對成功卻無法使用	WiFi分享器未開機或是無法向外連網	請將WiFi開機並檢查向外連網狀態
	機器無法連網	請重新啟動機器(關閉電源後再開啟電源)

# 產品保固說明

## 保固起始規則

1. 保固起算：以專賣店提供之有效購買憑證(發票)日期為準。
2. 鑑賞期說明：網路購物享有七天鑑賞期服務(請注意：鑑賞期非試用)。
3. 用途限制：本產品僅限於家庭用途，保固期為 1 年(若作為營業、商業或公司集體使用，全機保固期縮短為 6 個月，且配件不在保固範圍)。

(家庭用)保固時間	不保固範圍
1年	配件

## 非保固範圍(需付費服務)

1. 因不可抗力因素導致的損壞。
2. 消費者因搬運、使用、維護或保存不當所造成的損壞。
3. 經非本公司授權之維修單位拆修所造成之損壞(包含自行安裝或維修)。
4. 其他不符合保固條款之情形。

## 退貨須知

由於衛生考量，本商品(含機器、濾網)一經拆封使用，除新品瑕疵外，恕不接受無條件退貨。退貨商品須保持全新完整包裝(含配件、贈品及文件)；若贈品已拆封或損壞，將依市價扣除整新費用。

衛生考量：拆封使用即視同購買，除故障外恕不退貨。

完整包裝：退貨須維持全新狀態，含所有配件與贈品。

整新費用：濾網或贈品經拆封就無法復原全新狀態，將收取商品原價費用。

保固登錄請至官網 > FAQ > 保固登錄，您也可透過以下方式聯繫我們。



官方網站



FB粉絲團



LINE客服

委製商/進口商: 新加坡商維基有限公司台灣分公司

地址: 新北市中和區中正路930號3樓